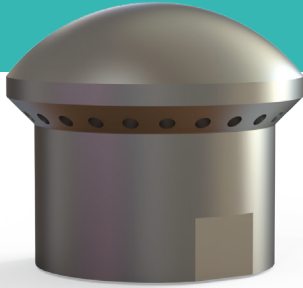


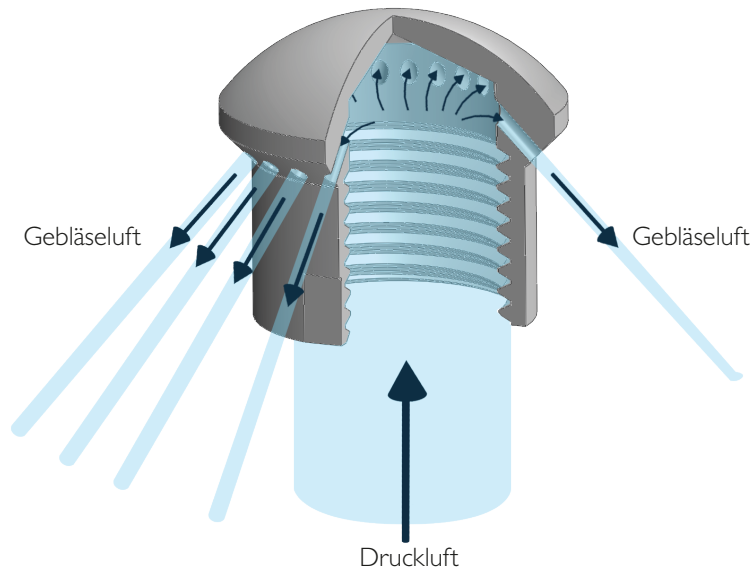
# BSA 12 ACI

## TECHNISCHE DATEN

### RÜCKWÄRTS BLASDÜSE



#### PRINZIPSCHEMA



#### TECHNISCHE INFORMATIONEN\*

**BIS  
-80%  
DES  
LUFTVERBRAUCHS**

**VORTEILE BEIM  
EINSATZ DER LUFTDÜSE  
BSA 12 ACI\***  
 (im Vergleich zu einem Rohr mit einem  
Innendurchmesser von 12)

Abnahme des  
Luftverbrauchs (%)

Bis  
**-80%**

Lärminderung (%)

Bis  
**-14%**

**LEISTUNGSDATEN  
AUSBLASDÜSE  
BSA 12 ACI\***

Druckluft  
(bar)

Luftverbrauch (l/min)

Lärmpegel (dB)

2

472

95

6

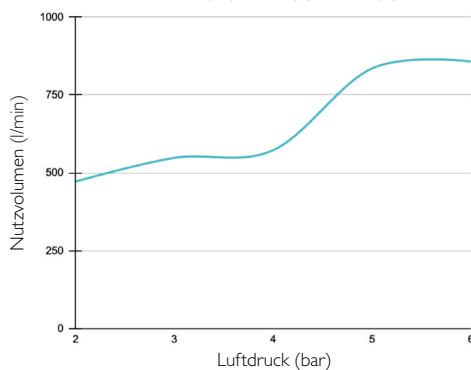
857

110

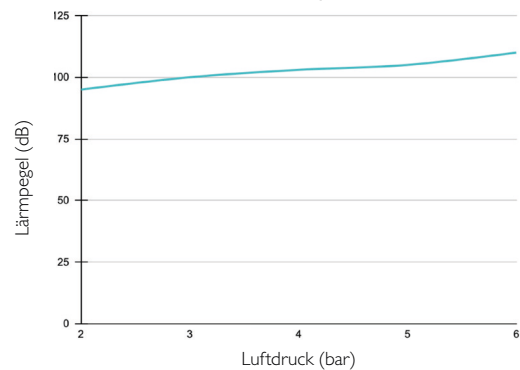
#### BSA 12 ACI SPEZIFIZIERUNG

- Anschluss : G1/2" IG • Gewicht : Edelstahl 316 L : 38,42g
- Maximale Betriebstemperatur: Edelstahl 316 L : 450 °C • Maximaler Betriebsdruck: 6 bar

**LUFTVERBRAUCH  
IN ABHÄNGIGKEIT VOM DRUCK\***

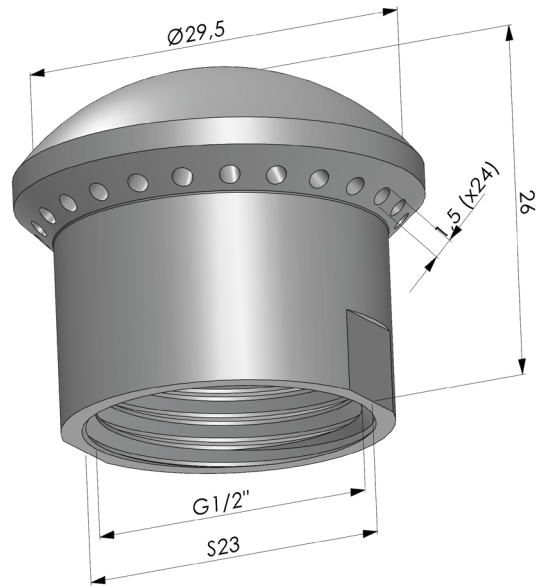


**LÄRMPEGEL\***



\* **HINWEIS** : Die in diesem technischen Datenblatt angegebenen Messwerte wurden im Labor unter streng kontrollierten Bedingungen ermittelt. Es ist zu beachten, dass die Bedingungen in einer realen industriellen Umgebung abweichen können und dass Druckschwankungen eines Industriekompressors zu anderen Werten führen können als den im Labor ermittelten. Diese Angaben dienen ausschließlich zu Informationszwecken.  
 Um die optimale Leistung der rotierenden Blasdüse zu erzielen, empfehlen wir einen Druckluft-Zuleitungsschlauch mit einem Innendurchmesser von mindestens 12 mm.

## DIMENSIONEN



**BSA 12 ACI** ■ Edelstahl 316 L

Die Werte sind in MM angegeben