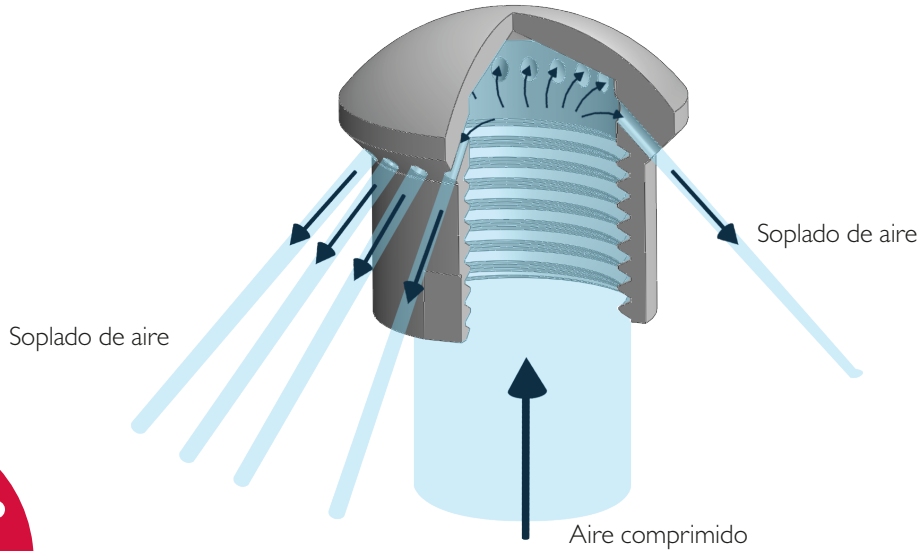


BSA 38 ACI

FICHA TÉCNICA

BOQUILLAS DE SOPLADO POSTERIOR

ESQUEMA



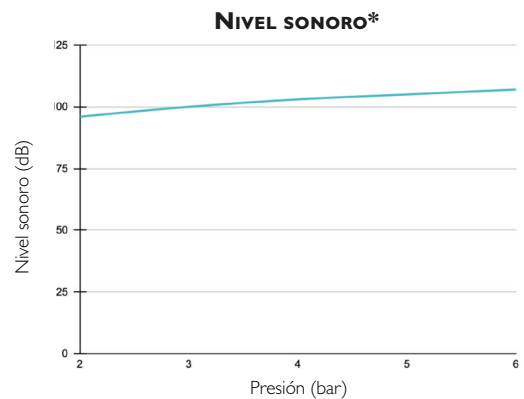
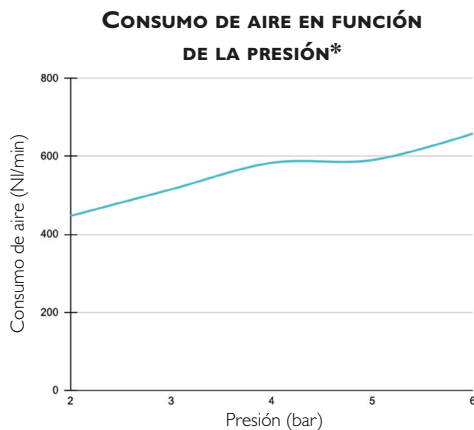
HASTA
-70%
 DE CONSUMO
 DE AIRE

INFORMACIONES TÉCNICAS

BENEFICIOS DE USO DE LA BOQUILLA DE SOPLADO BSA 38 ACI* (en comparación con una manguera de Ø interior 8 mm)	Reducción del consumo de aire (%)	Reducción del ruido (%)	
	Hasta -70%	Hasta -13%	
RENDIMIENTO DE LA BOQUILLA DE SOPLADO BSA 38 ACI*	Presión (bar)	Consumo de aire (l/min)	Nivel sonoro (dB)
	2 6	447 658	96 107

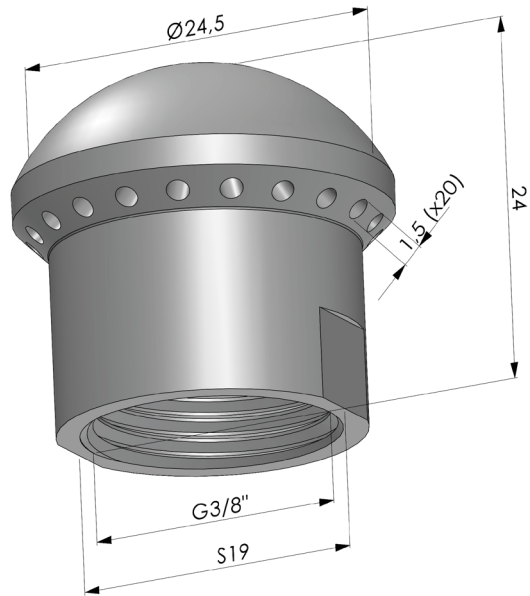
CARACTERÍSTICAS DE LA BOQUILLA DE SOPLADO BSA 38 ACI

- Conexión : Hembra G3/8" • Peso : Acero inoxidable 316 L : 26,64g
- Temperatura máxima de uso : Acero inoxidable 316 L : 450 °C • Presión máx : 6 bar



* **NOTA** : Las mediciones presentadas en esta ficha técnica se realizaron en laboratorio, en un entorno estrictamente controlado. Es importante señalar que las condiciones en un entorno industrial real pueden diferir y que la inestabilidad de la presión de un compresor industrial podría generar valores diferentes a los obtenidos en laboratorio. Estos datos se proporcionan únicamente a título informativo. Para obtener el rendimiento óptimo de la boquilla de soplado rotativa, recomendamos utilizar una manguera de alimentación de aire comprimido con un diámetro interior mínimo de 8 mm.

DIMENSIONES



BSA 38 ACI ■ Acero inoxidable 316 L
Los valores se indican en milímetros