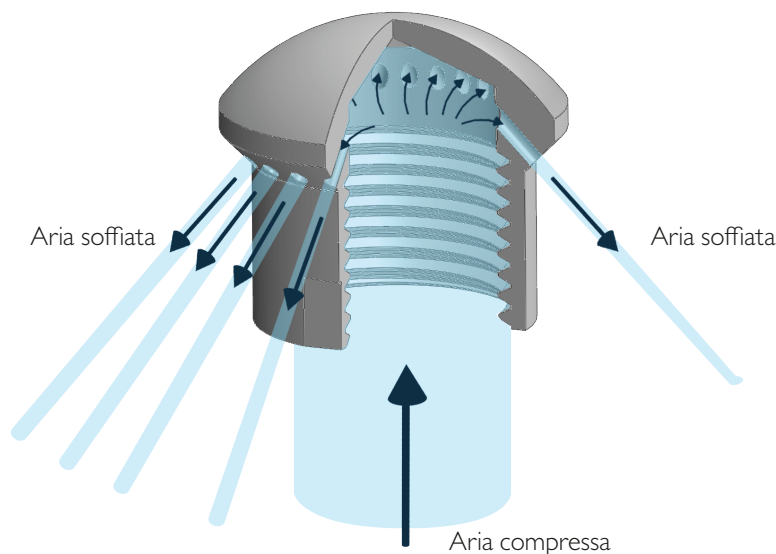


BSA 38 ACI

SCHEDA TECNICA

UGELLI DI SOFFIAGGIO POSTERIORI

SCHEMA DI FUNZIONAMENTO



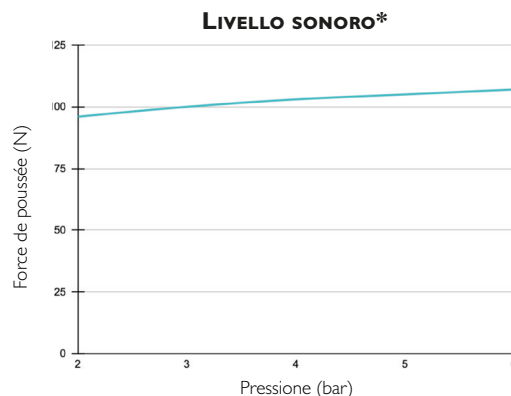
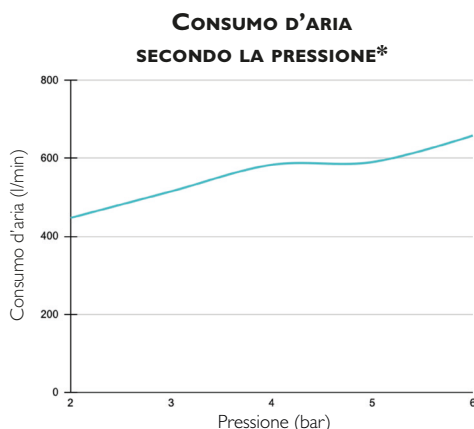
FINO A
-70%
CONSUMO D'ARIA

INFORMAZIONI TECNICHE*

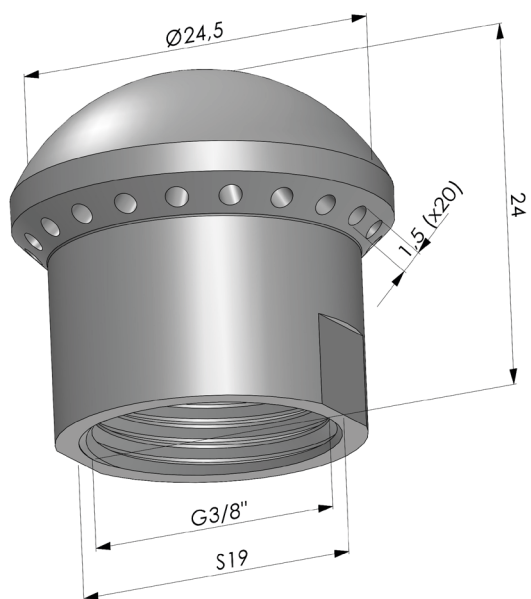
VANTAGGI DI UTILIZZO UGELLO DI SOFFIAGGIO BSA 38 ACI* (rispetto ad un tubo Ø8 int)	Riduzione del consumo d'aria (%)	Riduzione del rumore (%)	
	Fino a -70%	Fino a -13%	
PERFORMANCE DELL'UGELLO BSA 38 ACI*	Pressione (bar)	Consumo d'aria (l/min)	Livello sonoro (dB)
	2 6	447 658	96 107

CARACTÉRISTIQUE BUSE DE SOUFFLAGE BSA 38 ACI

- **Raccordo** : Femmina G3/8" • **Peso** : Acciaio inossidabile 316 L : 26,64g
- **Temperatura massima di utilizzo**: Acciaio inossidabile 316 L : 450 °C • **Pressione massima** : 6 bar



* **NOTA** : Le misurazioni presentate in questa scheda tecnica sono state effettuate in laboratorio, in un ambiente rigorosamente controllato. È importante notare che le condizioni in un ambiente industriale reale possono differire e che l'instabilità della pressione di un compressore industriale potrebbe generare valori diversi da quelli ottenuti in laboratorio. Questi dati sono forniti esclusivamente a titolo informativo. Per ottenere le prestazioni ottimali dell'ugello di soffiaggio rotativo, raccomandiamo l'utilizzo di un tubo di alimentazione dell'aria compressa con un diametro interno minimo di 8 mm.



BSA 38 ACI ■ Acciaio inossidabile 316 L

I valori sono espressi in millimetri