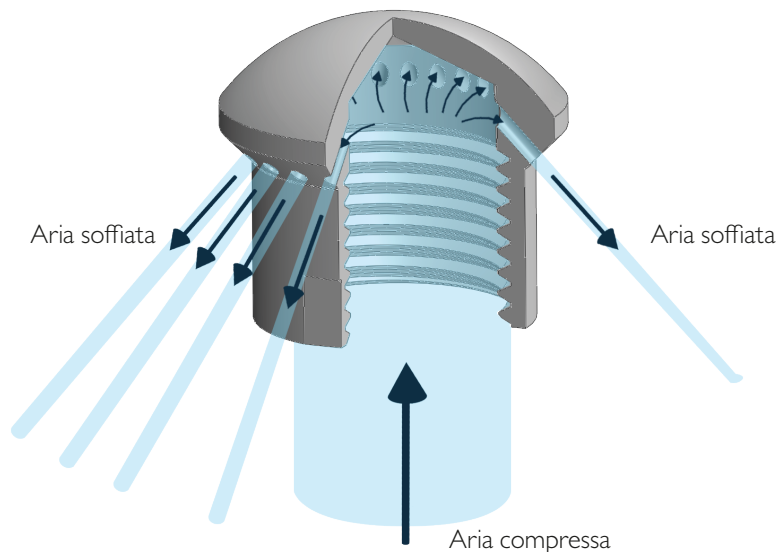


BSA 12 ACI

SCHEDA TECNICA

UGELLI DI SOFFIAGGIO POSTERIORI

SCHEMA DI FUNZIONAMENTO



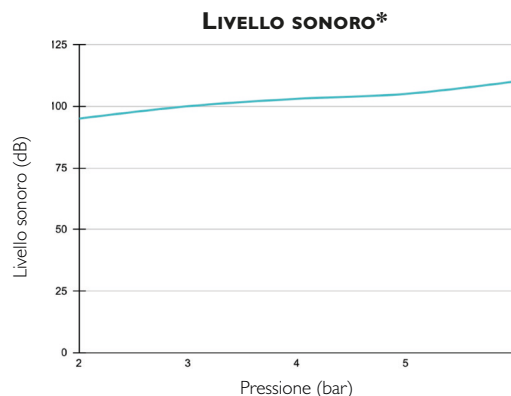
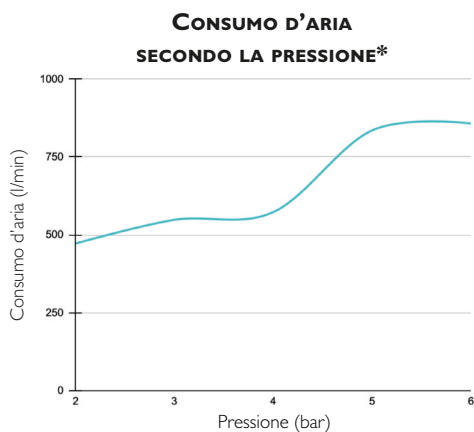
FINO A
-80%
 CONSUMO D'ARIA

INFORMAZIONI TECNICHE*

VANTAGGI DI UTILIZZO UGELLO DI SOFFIAGGIO BSA 12 ACI* (rispetto ad un tubo Ø12 int)	Riduzione del consumo d'aria (%)	Riduzione del rumore (%)	
	Fino a -80%	Fino a -14%	
PERFORMANCE DELL'UGELLO BSA 12 ACI*	Pressione (bar)	Consumo d'aria (l/min)	Livello sonoro (dB)
	2 6	472 857	95 110

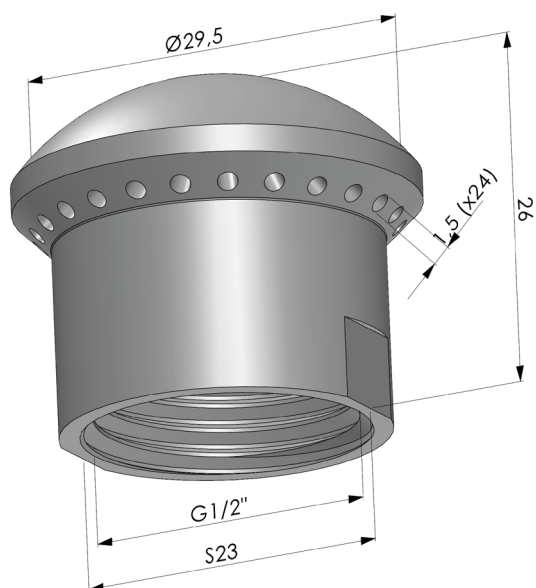
CARATTERISTICA UGELLO BSA 12 ACI

- **Raccordo** : Femmina G1/2" • **Peso** : Acciaio inossidabile 316 L : 38,42g
- **Temperatura massima di utilizzo**: Acciaio inossidabile 316 L : 450 °C • **Pressione massima** : 6 bar



* **NOTA** : Le misurazioni presentate in questa scheda tecnica sono state effettuate in laboratorio, in un ambiente rigorosamente controllato. È importante notare che le condizioni in un ambiente industriale reale possono differire e che l'instabilità della pressione di un compressore industriale potrebbe generare valori diversi da quelli ottenuti in laboratorio. Questi dati sono forniti esclusivamente a titolo informativo. Per ottenere le prestazioni ottimali dell'ugello di soffiaggio rotativo, raccomandiamo l'utilizzo di un tubo di alimentazione dell'aria compressa con un diametro interno minimo di 12 mm.

DIMENSIONI



BSA 12 ACI ■ Acciaio inossidabile 316 L

I valori sono espressi in millimetri